

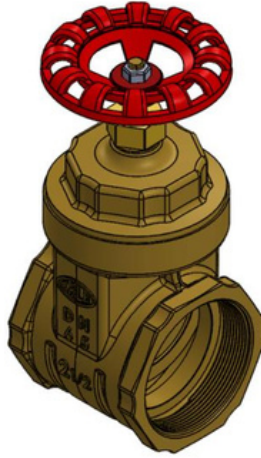
# REGISTRO GAVETA PN16

## 2.1/2" - 210 LIBRAS



### Aplicação

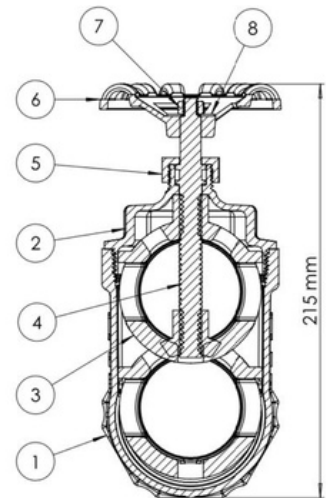
O registro de gaveta bruto é utilizado para liberar ou bloquear a passagem de água nas tubulações. Pode ser usado em poços artesianos, redes de distribuição de água e sistema de captação de água. Em seu funcionamento, o movimento de giro do volante faz com que o disco interno do registro cause o bloqueio ou liberação do fluxo, dependendo do sentido de rotação. Ele funciona como registro de bloqueio e ficam sempre na posição aberta ou fechada em sistemas de água ou líquido bruto. Se ele estiver totalmente aberto, há passagem do fluido, existindo uma pequena perda de carga.



#### Descrição Técnica do Produto:

- Registro Gaveta 2 1/2" DN65
- Padrão de Fabricação: NBR 15705
- Pressão de Trabalho: até 14 kgf/cm<sup>2</sup> (199 PSI)
- Entrada e saída: Rosca RWG 2 1/2" x 11 F.P.P.
- Medida: 2 1/2"
- Abertura e fechamento: Tipo rotativo

| No. | Descrição        | Material              |
|-----|------------------|-----------------------|
| 1   | Corpo            | Latão NBR 6941 Liga 3 |
| 2   | Tampa            | Latão NBR 6941 Liga 3 |
| 3   | Cunha            | Latão NBR 6941 Liga 3 |
| 4   | Haste            | Latão NBR 6941 Liga 3 |
| 5   | Porca 1"         | Latão NBR 6941 Liga 3 |
| 6   | Volante          | Alumínio              |
| 7   | Porca 5/16"      | Aço zincado           |
| 8   | Arruela Identif. | Alumínio              |



## METALÚRGICA EALE LTDA

CNPJ 20.239.915/0001-61

AV.INDUSTRIAL, 1107 - JARDIM EMÍLIA - JACAREÍ/SP - 12.321 500

12 3961 7000 / 12 97600 4244 / 12 99646 2444

www.ealeindustrial.com.br /