

REGISTRO GLOBO PN16 RANHURADO COMPACTO - 2.1/2" - 210 LIBRAS



Aplicação

O registro de hidrante é responsável por acionar a água da tubulação no caso de incêndio, disponíveis nos modelos PN10 (predial) e PN16 (industrial). Também conhecida como válvula globo angular, o Registro para Hidrante 2 1/2" é uma válvula de fecho, instalada em tubulações hidráulicas de combate a incêndio junto ao ponto de utilização, para condução de água destinada ao combate e controle de incêndios. A válvula compõe o Sistema Hidráulico Preventivo (SHP), sistema que padroniza a implantação de abrigos de incêndio em áreas com circulação significativa de pessoas, com intuito de agilizar o processo de extinção das chamas no início do incêndio. Ela fica posicionada junto ao hidrante e, por meio de seu ângulo de 45°, pode ser encaixada com rapidez e praticidade na mangueira, tornando ágil a tarefa de dissipar focos de incêndio

Especificações Técnicas

TAMANHO NOMINAL	TIPO DE HIDRANTE	PRESSÃO DE TRABALHO
2.1/2" - 73 mm	PN16	210 libras
2.1/2" - 76 mm	PN16	210 libras



Descrição Técnica do Produto:

- Válvula Industrial Compacta Grooved PN 16
- Padrão de Fabricação: NBR 16021
- Pressão de Trabalho: até 16 kgf/cm² (232 PSI)
- Entrada: Ø73mm e Ø76mm (NBR 5580)
- Saída: Rosca NBR 5667
- Medida: 2 1/2"

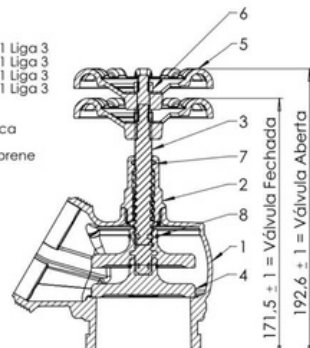


No. Descrição

- 1 Corpo
- 2 Cabeça
- 3 Haste
- 4 Porta Disco
- 5 Volante
- 6 Parca 5/16"
- 7 Anel O' Ring
- 8 Anel Trava
Elementos Vedantes

Material

- Latão NBR 6941 Liga 3
Latão NBR 6941 Liga 3
Latão NBR 6941 Liga 3
Latão NBR 6941 Liga 3
Alumínio
Aço Zincado
Borracha Nitrílica
Aço
Borracha Neoprene



METALÚRGICA EALE LTDA

CNPJ 20.239.915/0001-61

AV.INDUSTRIAL, 1107 - JARDIM EMÍLIA - JACAREÍ/SP - 12.321 500

12 3961 7000 / 12 97600 4244 / 12 99646 2444

www.ealeindustrial.com.br /