

REGISTRO GLOBO PN16

COMPACTO - 2.1/2" - 210 LIBRAS



Aplicação

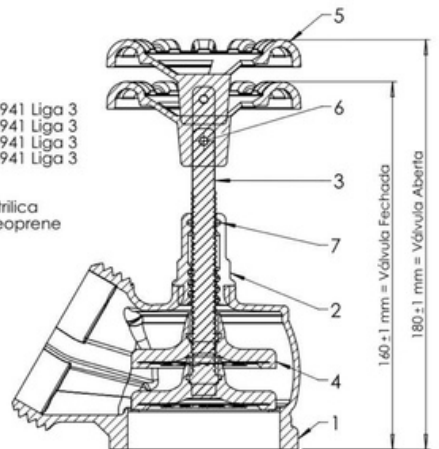
Utilizado em sistemas de combate a incêndio, por moto bomba ou gravidade. Conectada a coluna de hidrante para bloqueio ou tomada de água em sistemas de combate a incêndio pressurizado por moto bomba.

Especificação Técnica

- Válvula Predial PN16
- Padrão de Fabricação: NBR 16021
- Pressão de Trabalho: até 16 kgf/cm² (210PSI)
- Entrada Rosca BSP 2.1/2" - 11 F.P.P
- Entrada Saída NBR 5667 2.1/2" - 11 F.P.P



No.	Descrição	Material
1	Corpo	Latão NBR 6941 Liga 3
2	Cabeça	Latão NBR 6941 Liga 3
3	Haste	Latão NBR 6941 Liga 3
4	Porta Disco	Latão NBR 6941 Liga 3
5	Volante	Alumínio
6	Pino Elástico	Aço
7	Anel O' Ring	Borracha Nitrílica
	Elementos Vedantes	Borracha Neoprene



METALÚRGICA EALE LTDA

CNPJ 20.239.915/0001-61

AV.INDUSTRIAL, 1107 - JARDIM EMÍLIA - JACAREÍ/SP - 12.321 500

12 3961 7000 / 12 97600 4244 / 12 99646 2444

www.ealeindustrial.com.br /