

# REGISTRO GLOBO PN20

## 2.1/2" - 300 LIBRAS



### Aplicação

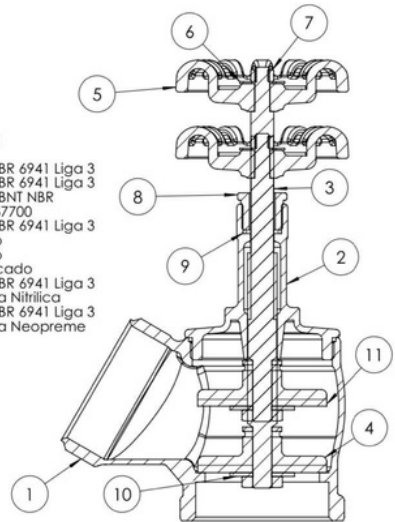
Utilizado em sistemas de combate a incêndio, por moto bomba ou gravidade. Conectada a coluna de hidrante para bloqueio ou tomada de água em sistemas de combate a incêndio pressurizado por moto bomba.

### Especificação Técnica

- Válvula Predial PN20
- Padrão de Fabricação: NBR 16021
- Pressão de Trabalho: até 20 kgf/cm<sup>2</sup> (300PSI)
- Entrada Rosca BSP 2.1/2" - 11 F.P.P
- Entrada Saída NBR 5667 2.1/2" - 11 F.P.P



No.	Descrição	Material
1	Corpo	Latão NBR 6941 Liga 3
2	Cabeça	Latão NBR 6941 Liga 3
3	Haste	Latão ABNT NBR 6189/C37700
4	Porta Disco	Latão NBR 6941 Liga 3
5	Volante	Alumínio
6	Arruela de Ident.	Alumínio
7	Porca 5/16"	Aço Zincado
8	Preme Gaxeta	Latão NBR 6941 Liga 3
9	O Ring	Borracha Nitrilica
10	Porca Flangeada	Latão NBR 6941 Liga 3
11	Disco	Borracha Neopreme



METALÚRGICA EAL LTDA

CNPJ 20.239.915/0001-61

AV.INDUSTRIAL, 1107 - JARDIM EMÍLIA - JACAREÍ/SP - 12.321 500

12 3961 7000 / 12 97600 4244 / 12 99646 2444

www.ealeindustrial.com.br /