

# ESGUICHO REGULÁVEL

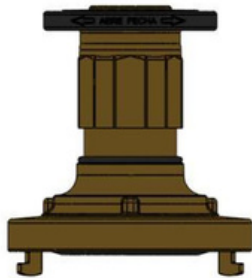
## 2.1/2" - PN16



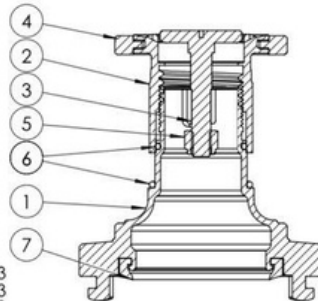
### Descrição Técnica do Produto:

Esguicho de Jato Regulável onde a vazão de lançamento ocorre a uma pressão determinada pelo ajuste da forma do jato, à medida que muda a forma do jato sólido para neblina ocorre mudança de vazão.

- Entrada: Acoplamento tipo engate rápido 2 1/2" (Ø65 mm)
- Padrão de Fabricação: NBR 14870-1
- Pressão Nominal: PN 16
- Controle de Abertura e Fechamento: Tipo Rotacional
- Posições:
  - Esguicho fechado;
  - Jato Sólido: Possui forma contínua e de seção do jato aparentemente redonda
  - Jato Neblina: Em diversos ângulos, com leque de abertura até 120°



Vazão (GPM):	229
Peso (kg):	1,481
Altura Máx. (mm):	130,0
Acabamento:	Usinado



Nº	Descrição	Material
1	Corpo	Latão NBR 6941 Liga 3
2	Bocal	Latão NBR 6941 Liga 3
3	Pino	Latão NBR 6941 Liga 3
4	Proteção	Borracha SBR
5	Parca Auto-Travante	Aço Zincado
6	Anel O' Ring	Borracha Nitrilica
7	Anel de Vedação	Borracha SBR

# METALÚRGICA EALE LTDA

CNPJ 20.239.915/0001-61

AV.INDUSTRIAL, 1107 - JARDIM EMÍLIA - JACAREÍ/SP - 12.321 500

12 3961 7000 / 12 97600 4244 / 12 99646 2444

[www.ealeindustrial.com.br/](http://www.ealeindustrial.com.br/)